

Steganalysis of Quantum Audio Signal using Quantum Support Vector Machine Algorithm

Sanaz Norouzi Larki¹ Mohammad Mosleh^{2*} Mohammad Kheyrandish³

Department of Computer Engineering, Dezful Branch, Islamic Azad University, Dezful, Iran

((Received: 2023/01/23, Revised: 2023/07/07, Accepted: 2023/07/26, Published: 2023/9/29))

DOR: <https://dorl.net/dor/20.1001.1.23224347.1402.11.3.1.6>

Abstract

With the advent of quantum computing theory and quantum communication networks, establishing confidential and secure communication has become challenging. Quantum audio signal steganalysis is one of the interesting subfields in the field of quantum signal processing and quantum computing, which tries to identify hidden communications in the context of quantum communication networks by using feature extraction techniques and quantum machine learning algorithms. Since steganography causes inevitable changes in the statistical characteristics of the frequency domain of the host signal, it can be used as an efficient and effective tool to build comprehensive and accurate steganalysis. So; At first, the proposed method uses quantum Fourier transform on QRDS audio signal to extract statistical features. For this purpose, the proposed quantum circuit network of these features, quantum spectral center and quantum spectral bandwidth has been designed and implemented. Finally, the Quantum Support Vector Machine (QSVM) algorithm, using the extracted features, separates clean and stego data sets with an accuracy of more than 95%.

Keywords: Quantum steganalysis, Quantum signal processing, Quantum Audio, Quantum Signal Representation, Quantum Fourier transform, Quantum Spectrum Centroid, Quantum Spectrum Bandwidth

This article is an open-access article distributed under the terms and conditions of the Creative Commons Attribution (CC BY) license.

Publisher: Imam Hussein University

Authors



*Corresponding Author Email: Mohammad.Mosleh@iau.ac.ir

نهان کاوی سیگنال صوت کوانتومی با استفاده از الگوریتم ماشین بردار پشتیبان کوانتومی

ساناز نوروزی لرکی^۱، محمد مصلح^{۲*}، محمد خیراندیش^۳

۱- دانشجوی دکترا، ۲- دانشیار، ۳- استادیار، گروه مهندسی کامپیوتر، واحد دزفول، دانشگاه آزاد اسلامی، دزفول، ایران

(دریافت: ۱۴۰۱/۱۱/۰۳، بازنگری: ۱۴۰۲/۰۴/۱۶، پذیرش: ۱۴۰۲/۰۵/۰۴، انتشار: ۱۴۰۲/۰۷/۰۶)

DOR: <https://dorl.net/dor/20.1001.1.23224347.1402.11.3.1.6>

* این مقاله یک مقاله با دسترسی آزاد است که تحت شرایط و ضوابط مجوز Creative Commons Attribution (CC BY) توزیع شده است.

نویسنده گان

ناشر: دانشگاه جامع امام حسین (ع)

چکیده

با ظهور نظریه محاسبات کوانتومی و شبکه‌های ارتباطی کوانتومی، برقراری ارتباط محرمانه و ایمن چالش برانگیز شده است. نهان کاوی سیگنال صوت کوانتومی یکی از زیرشاخه‌های مورد توجه در حوزه پردازش سیگنال کوانتومی و محاسبات کوانتومی است که سعی دارد با استفاده از تکنیک‌های استخراج ویژگی و الگوریتم‌های یادگیری ماشین کوانتومی، ارتباطات مخفی در بستر شبکه‌های ارتباطی کوانتومی را شناسایی کند. باتوجه به اینکه پنهان‌نگاری باعث تغییرات اجتناب‌ناپذیری در ویژگی آماری حوزه فرکانس سیگنال میزبان می‌شود، می‌توان از آن به‌عنوان یک ابزار کارآمد و مؤثر برای ساختن نهان کاو جامع و دقیق استفاده کرد؛ بنابراین، روش پیشنهادی در ابتدا، از تبدیل فوری کوانتومی روی سیگنال صوت QRDS برای استخراج ویژگی‌های آماری استفاده می‌کند. برای این منظور، شبکه‌مدار کوانتومی پیشنهادی این ویژگی‌ها شامل مرکز طیفی کوانتومی و پهنای باند طیفی کوانتومی طراحی و پیاده‌سازی شده است. در نهایت، الگوریتم ماشین بردار پشتیبان کوانتومی (QSVM)، با استفاده از ویژگی‌های استخراج شده مجموعه داده‌های پاک و گنجانده با دقت بیشتر از ۹۵٪ از هم تفکیک می‌شوند.

کلیدواژه‌ها: نهان کاو کوانتومی، پردازش سیگنال کوانتومی، صوت کوانتومی، نمایش سیگنال کوانتومی، تبدیل فوری کوانتومی، مرکزیت طیف کوانتومی، پهنای باند طیف کوانتومی

۱. مقدمه

مجموعه‌ای مشخصی از روش‌های پنهان‌نگاری استفاده شود. روش نهان کاوی هدفمند، به‌طور خاص از الگوریتم نهان کاوی مشخصی برای تشخیص یک طرح پنهان‌نگاری خاص استفاده می‌کند. یکی از مهمترین اجزاء یک سیستم نهان کاوی، اشیاء یا رسانه‌های حامل می‌باشند که صوت و تصویر دیجیتال به‌عنوان مهمترین رسانه‌های حامل مورد استفاده در نهان کاوی کلاسیک می‌باشند. در دنیای محاسبات کوانتومی، پنهان‌نگاری کوانتومی نیازمند رسانه‌های حامل جهت پنهان‌سازی داده‌های مخفی می‌باشند؛ با توجه به اینکه بیان و نمایش سیگنال‌های کوانتومی اعم از صوت و تصویر در دنیای محاسبات کوانتومی بسیار متفاوت‌تر از سیگنال‌های کلاسیک می‌باشد در ادامه به معرفی نمایش‌های رایج و پرکاربرد سیگنال‌های تصویر و صوت کوانتومی پرداخته می‌شود. پردازش تصویر کوانتومی^۵ یک زیر حوزه در حال ظهور است که بر توسعه و گسترش عملیات پردازش تصویر کلاسیک در چارچوب محاسبات کوانتومی متمرکز شده است. تحقیقات در زمینه پردازش تصویر با طرح پیشنهادها در مورد نمایش تصویر کوانتومی آغاز شد. اندراس و بوز[۲]، نمایش شبکه‌ای کیوبیت^۶ برای رمزگذاری تصاویر کوانتومی پیشنهاد کردند و پس از آن

نهان کاوی، نحوه تشخیص وجود پیام‌های محرمانه در یک رسانه، صوت، ویدئو و متن. تکنیک‌های نهان کاوی عموماً مبتنی بر میزبان است. رسانه‌های میزبان می‌توانند انواع مختلفی داشته باشند، از جمله تصویر الگوریتم‌های یادگیری ماشین هستند که بین رسانه حامل^۱ و رسانه گنجانده^۲ تمایز قائل می‌شوند. برخی از روش‌های نهان کاوی قادر به تشخیص گروهی از روش‌های پنهان‌نگاری هستند، و برخی دیگر فقط برای تشخیص یک روش جاسازی خاص طراحی شده است؛ بنابراین، باتوجه به طیف وسیعی از روش‌های تشخیص پنهان‌نگاری، روش‌های نهان کاوی را می‌توان به سه نوع اصلی دسته‌بندی کرد: نهان کاوی کور^۳ (جامع)، نیمه‌کور و هدفمند (خاص) [۱]. رویکرد اساسی در نهان کاوی جامع بر این مبنا است که ویژگی‌هایی که به‌طور مستقیم پیام را تحت تأثیر قرار داده‌اند استخراج شوند و سپس طبقه‌بندی بر اساس این ویژگی‌های استخراج شده و با برخی دسته‌بندها^۴ صورت گیرد. روش نهان کاو نیمه‌کور، تنها می‌تواند بر روی

رایانامه نویسنده مسئول: Mohammad.Mosleh@iau.ac.ir

¹ Cover² Stego³ Universal⁴ Classifier⁵ Quantum Image Processing (QIP)⁶ Qubit Lattice representation

سه دنباله کیوبیت درهم‌تنیده جهت ذخیره‌سازی اطلاعات دامنه، زمان و کانال‌های یک سیگنال صوتی پیشنهاد کردند، این روش الهام گرفته از روش‌های چندکاناله تصویر^{۱۱} QRMW می‌باشد که همانند روش‌های صوتی QRDA و FRQA، یک سیگنال صوت چندکاناله را صرفاً به صورت مقادیر صحیحی از دامنه نمونه‌ها نمایش می‌دهد. چهارلنگ و همکاران^{۱۰}، روش نمایش کوانتومی جامع سیگنال‌های صوتی چندکاناله^{۱۲} (CQRDS) ارائه کردند، که هم قادر است اطلاعات نمونه‌های سیگنال را به صورت واقعی تر و به فرم غیرصحیح و اعشاری ذخیره کند و هم اینکه توانایی بکارگیری برای انواع سیگنال‌های صوتی تک‌کاناله و چندکاناله را دارا می‌باشد. روش پیشنهادی در حالت پایه به صورت نمایش چندکاناله ارائه شده است که با صفر قراردادن کیوبیت مربوط به اطلاعات کانال‌ها به صورت تک‌کاناله عمل می‌کند.

در زمینه پنهان‌نگاری صوت کوانتومی تاکنون پژوهش‌های اندکی انجام شده است. چن و همکاران^{۱۱} بر مبنای نمایش صوت کوانتومی FRQA، دو روش پنهان‌نگاری صوت کوانتومی پیشنهاد کردند. این روش‌ها از مفهوم لایه‌های کیوبیت^{۱۳} برای تغییر یا دست‌کاری کم‌ارزش‌ترین کیوبیت^{۱۴} (LSQB) استفاده می‌کنند. لایه کیوبیت، موقعیت کیوبیت در صوت کوانتومی میزبان می‌باشد که کیوبیت پیام صوت کوانتومی به‌جای آن قرار می‌گیرد و الگوریتم LSB به عنوان نسخه کوانتومی الگوریتم LSB می‌باشد که برای پنهان کردن یک پیام کوانتومی درون یک رسانه کوانتومی بکار می‌رود. الگوریتم LSB کلاسیک بر مبنای جایگذاری هر بیت از اطلاعات پیام در کم‌ارزش‌ترین بیت از نمونه‌های یک سیگنال رسانه پوششی می‌باشد. روش اول (cLSQB)^{۱۵}، از لایه کیوبیت-L و روش دوم (pMSQ)^{۱۶}، از لایه کیوبیت-M برای رمزگذاری داده‌های محرمانه استفاده می‌کنند. چهارلنگ و همکاران^{۱۲}، الگوریتم جاسازی مبتنی بر کم‌ارزش‌ترین کیوبیت اعشاری^{۱۷} (LSFQ) بر اساس نمایش QRDS ارائه کردند. این روش داده محرمانه را در کم‌ارزش‌ترین کیوبیت بخش اعشاری از اطلاعات دامنه نمونه‌های سیگنال درج می‌کند.

تمامی روش‌های پنهان‌نگاری به نوعی باعث ایجاد تغییر یا دستکاری در محتوای سیگنال میزبان می‌شوند که روش‌های پنهان‌کاوی از این تغییرات برای تشخیص عملیات پنهان‌نگاری استفاده می‌کنند. به‌طور کلی سیستم‌های پنهان‌کاوی بر اساس تکنیک‌های استخراج ویژگی و الگوریتم‌های یادگیری ماشین ساخته می‌شوند^{۱۳}]. روش‌های استخراج ویژگی به دو دسته

لاتور^۳، از نمایش کت حقیقی^۱ برای بیان تصویر کوانتومی استفاده نمود. لی و همکاران^۴، نمایش انعطاف‌پذیر تصاویر کوانتومی^۴ (FRQI) پیشنهاد دادند که در سال ۲۰۱۱ مورد بررسی و بازبینی قرار گرفت. FRQI، اطلاعات لازم در مورد موقعیت هر نقطه از تصویر (پیکسل) و رنگ مربوط به آن را گرفته و در قالب یک حالت کوانتومی بیان می‌کند. ژانگ و همکاران^۵، نمایش کوانتومی پیشرفته جدید^۳ (NEQR)، برای تصاویر دیجیتال ارائه کردند. در این روش برای ذخیره هر تصویر دیجیتال، از دو دنباله (رجیستر) کیوبیت درهم‌تنیده برای ذخیره مقادیر رنگ هر پیکسل و موقعیت آن‌ها استفاده می‌شود و کل یک تصویر را در یک حالت برهم‌نهی از دو رشته کیوبیت ذخیره می‌کند. اولین تلاش در جهت نمایش کوانتومی صوت دیجیتال توسط وانگ^۶، تحت عنوان نمایش کوانتومی صوت دیجیتال^۴ (QRDA) ارائه شد. نمایش QRDA با الهام از نمایش تصویر کوانتومی NEQR، از دو دنباله کوانتومی درهم‌تنیده برای ذخیره اطلاعات دامنه و زمان نمونه‌های یک سیگنال استفاده می‌کند. مشکل روش QRDA این است که، تنها یک روش نمایش عددی تک قطبی (یعنی غیر منفی) برای مقادیر دامنه ارائه می‌دهد. یان و همکاران^۷، یک نمایش کوانتومی جدید به نام نمایش انعطاف‌پذیر صوت کوانتومی^۵ (FRQA) ارائه کردند؛ این نمایش از همان شیوه نمایش QRDA استفاده می‌کند با این تفاوت که اطلاعات مربوط به مقادیر دامنه نمونه‌ها را در سیستم مکمل دو^۶ کدگذاری می‌کند و هدف آن ارائه عملیات‌های پردازش صوت کوانتومی پایه بدون خطا، بر مبنای نمایش دو قطبی مقادیر دامنه نمونه‌های سیگنال بوده است. روش نمایش کوانتومی سیگنال‌های دیجیتال^۷ (QRDS) توسط لی و همکاران^۸ به‌عنوان اولین روش نمایش سیگنال صوتی کوانتومی با قابلیت ذخیره‌سازی مقادیر دامنه نمونه‌های یک سیگنال به صورت اعداد غیر صحیح و اعشاری ارائه شد. روش QRDS نیز مشابه روش‌های قبل از دو کیوبیت در هم تنیده برای ذخیره اطلاعات دامنه و زمان نمونه‌های یک سیگنال استفاده می‌کند. سه روش FRQA، QRDA و QRDS صرفاً برای ذخیره‌سازی اطلاعات یک سیگنال کوانتومی تک کانال مناسب می‌باشند. در پردازش سیگنال‌های کوانتومی که مبتنی بر اصول مکانیک کوانتوم می‌باشد، هر صوت و یا تصویر کوانتومی باید به عنوان یک بردار نرمالیزه^۸ با طول واحد در فضای هیلبرت^۹ تعریف شود، که این بردار باید حاوی اطلاعات تمامی نمونه‌ها و تمامی کانال‌های سیگنال یا تصویر با احتمال برابر باشد که روش‌های مذکور چنین قابلیت را دارا نمی‌باشند. سهین و یلماز^۹، نمایش کوانتومی صداها^{۱۰} چندکاناله دیجیتال^{۱۰} (QRMA) با استفاده از

¹ Real Ket

² Flexible Representation for Quantum Image

³ Novel enhanced quantum representation

⁴ Quantum Representation of Digital Audio

⁵ Flexible representation of quantum audio

⁶ Two's complement

⁷ Quantum Representation of Digital Signals

⁸ Normalized

⁹ Hilbert

¹⁰ Quantum Representation of Multichannel Audio

¹¹ Quantum Representation of Multi Wavelength image

¹² Comprehensive Quantum Representation of Digital Signals

¹³ Qubit layer

¹⁴ Least Significant qubit

¹⁵ conventional Least Significant Qubit

¹⁶ Pseudo MSQb QAS protocol

¹⁷ Least Significant Fractional Qubit

می‌شوند. سپس ماژول‌ها و مدارهای کوانتومی که در طراحی مدارهای استخراج ویژگی نقش دارند ارائه شده است. در پایان‌بخش، الگوریتم ماشین بردار پشتیبان کوانتومی شرح داده خواهد شد.

۲-۱. نمایش سیگنال کوانتومی

صوت دیجیتال با نمونه‌های مجزا از اطلاعات دامنه و زمان یک سیگنال بیان می‌شود. به همین دلیل، نمایش QRDS از دو دنباله کیوبیت (ثبات) درهم‌تنیده برای ذخیره اطلاعات دامنه و زمان نمونه‌های سیگنال صوتی دیجیتال استفاده می‌کند و تمام نمونه‌های یک سیگنال صوت دیجیتال را در یک حالت برهم‌نهی توسط دو ثبات کوانتومی ذخیره می‌کند. در این نمایش، اطلاعات دامنه با استفاده از یک عدد اعشاری $n + 1$ کیوبیتی در سیستم مکمل ۲، شامل کیوبیت علامت (پارازش‌ترین کیوبیت دنباله)، m کیوبیت عدد صحیح و $m - n$ کیوبیت اعشاری نشان داده می‌شود. نمایش QRDS با استفاده از رابطه (۱-۴) تعریف می‌شود.

$$|A\rangle = \frac{1}{\sqrt{2^l}} \sum_{t=0}^{2^l-1} |A_t\rangle \otimes |t\rangle \quad (1)$$

$$|t\rangle = |t_0 t_1 \dots t_{l-1}\rangle, t_i \in \{0,1\} \quad (2)$$

$$|A_t\rangle = |A_t^m A_t^{m-1} \dots A_t^0 A_t^{-1} \dots A_t^{m-n}\rangle, S_t^i \in \{0,1\} \quad (3)$$

$$l = \begin{cases} \lceil \log_2 L \rceil, L > 1 \\ 1, L = 1 \end{cases} \quad (4)$$

در اینجا $|A_t\rangle$ اطلاعات دامنه یک سیگنال است که یک دنباله $(n+1)$ کیوبیتی در سیستم مکمل ۲ می‌باشد. A_t^m کیوبیت علامت، $A_t^0 \dots A_t^{m-1}$ کیوبیت‌های صحیح، $A_t^{-1} \dots A_t^{m-n}$ تعداد $(n-m)$ کیوبیت‌های اعشاری است و همچنین علامت \otimes مبین عملگر تانسوری می‌باشد. علاوه بر این، $|t\rangle$ اطلاعات زمان یک سیگنال با طول l است. به‌طور کلی، نمایش QRDS از $(1+n)$ کیوبیت برای ذخیره اطلاعات یک سیگنال صوت کوانتومی با طول 2^l نمونه در محدوده $(-2^m + 1/2^{n-m}, 2^{m-1}/2^{n-m})$ استفاده می‌کند.

نمایش کوانتومی پیشرفته جدید NEQR، یکی از نمایش‌های کوانتومی رایج برای تصویر دیجیتال است که اطلاعات یک تصویر دیجیتال را با استفاده از دو دنباله کیوبیت درهم‌تنیده برای ذخیره مقدار رنگ پیکسل و موقعیت آن‌ها استفاده می‌کند. یک تصویر مقیاس خاکستری $|I\rangle$ با اندازه $2^n \times 2^n$ با استفاده از نمایش NEQR به‌صورت زیر بیان می‌شود:

$$|I\rangle = \frac{1}{2^n} \sum_{i=0}^{2^{2n}-1} |c_i\rangle \otimes |i\rangle \quad (5)$$

$$|c_i\rangle = |c_i^{q-1} c_i^{q-2} \dots c_i^1 c_i^0\rangle \quad (6)$$

حوزه زمان و فرکانس تقسیم می‌شوند. تاکنون پژوهش‌های انگشت‌شماری در زمینه نهان‌کاوی سیگنال‌های صوت کوانتومی در حوزه زمان و فرکانس انجام شده است. چهارلنگ و همکاران [۱۲، ۱۴] به‌منظور نهان‌کاوی سیگنال‌های صوت کوانتومی، الگوریتم طبقه‌بندی k -نزدیکترین همسایه کوانتومی^۱ (QKNN) که از ویژگی‌های آماری در حوزه زمان برای تمایز بین سیگنال‌های صوتی پاک^۲ و گنجانده استفاده می‌کند ارائه کردند. در این روش برای ساخت نهان‌کاوی کوانتومی از الگوریتم QKNN و معیار فاصله همینگ^۳ [۱۵] استفاده شده است. روش‌های قبلی از ویژگی‌های حوزه زمان کوانتومی استفاده می‌کنند که در تشخیص و شناسایی روش‌های نهان‌کاوی در حوزه فرکانس کوانتومی کارآمد نخواهد بود. ما در کار پیشین [۱۶]، یک روش نهان‌کاوی جامع سیگنال‌های صوتی در حوزه فرکانس ارائه کردیم که از الگوریتم طبقه‌بندی گروه کوانتومی در چهارچوب الگوریتم دوپچ-جوزا برای تمایز سیگنال‌های صوت کوانتومی پاک و گنجانده استفاده می‌کند. این مقاله یک روش نهان‌کاوی جامع صوت کوانتومی مبتنی بر ویژگی‌های آماری حوزه فرکانس کوانتومی پیشنهاد می‌کند. برای این منظور ابتدا تبدیل فوریه کوانتومی^۴ (QFT) به سیگنال‌های صوتی کوانتومی ورودی اعمال می‌شود. سپس بردارهای ویژگی آماری از شبکه مدار استخراج ویژگی پیشنهادی استخراج می‌شوند. درنهایت، با استفاده از نسخه کوانتومی الگوریتم SVM، که ماشین بردار پشتیبان کوانتومی نامیده می‌شود^۵ (QSVM) [۱۷]، صوت پاک و صوت گنجانده از هم متمایز می‌شوند.

در ادامه مقاله به شرح زیر سامان‌دهی شده است. بخش ۲: نمایش سیگنال صوت کوانتومی QRDS و نمایش کوانتومی پیشرفته جدید NEQR مورد استفاده در مقاله، برخی از ماژول‌های حسابی کوانتومی مورد نیاز در روش استخراج ویژگی پیشنهادی و الگوریتم بردار پشتیبان کوانتومی را معرفی می‌کند. بخش ۳: روش نهان‌کاوی پیشنهادی که شامل پیاده‌سازی شبکه مدارهای کوانتومی به‌منظور استخراج ویژگی‌های آماری در حوزه فرکانس کوانتومی می‌باشد را ارائه می‌کند. در بخش ۴: نتایج ارزیابی و تجزیه و تحلیل روش پیشنهادی ارائه شده است. این مقاله با نتیجه‌گیری و کار آینده پایان می‌یابد.

۲. پیش‌زمینه

در این بخش ابتدا، نمایش‌های سیگنال کوانتومی موردنیاز معرفی

¹ Quantum K-Nearest Neighbor

² Clean

³ Hamming Distance Criterion

⁴ Quantum Fourier Transform

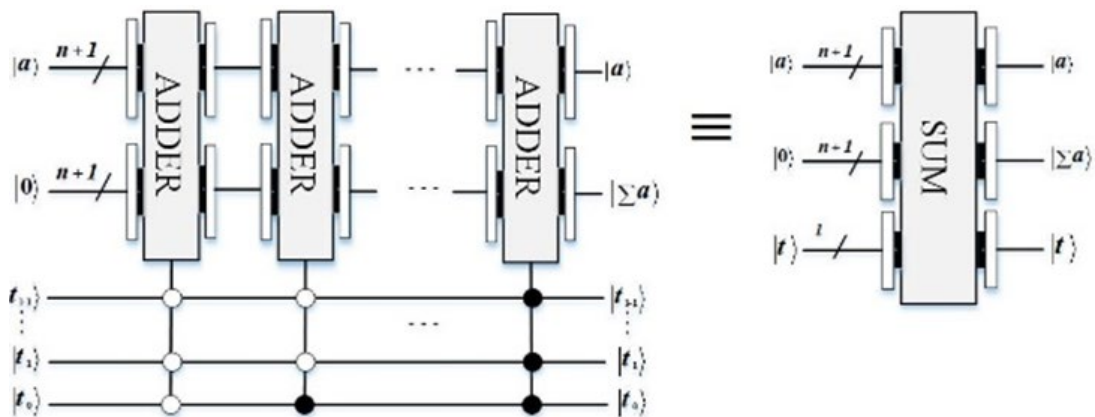
⁵ Quantum Support Vector Machine

در $[\lambda]$ جهت جمع دو عدد کوانتومی علامت‌دار معرفی شده‌اند. شبکه مدار کوانتومی و ماژول این جمع‌کننده در شکل (۱) نشان داده شده است. عملکرد این ماژول مطابق رابطه (۸) تعریف که در آن اعداد a و b ، اعداد $n+1$ کیوبیتی علامت‌دار هستند.

$$\text{add}|a\rangle|b\rangle = |a\rangle|a+b\rangle \quad (۸)$$

۲-۲-۲. مجموع کوانتومی

مجموع کوانتومی عملیاتی است که برای جمع جبری یک سری از اعداد کوانتومی مانند جمع مقادیر رنگ پیکسل‌های یک تصویر یا جمع مقادیر نمونه‌های یک سیگنال، مورد استفاده قرار می‌گیرد. در $[\lambda]$ بر اساس ماژول جمع معرفی شده در بخش قبل، یک ماژول مجموع کوانتومی برای جمع جبری مقادیر نمونه‌های یک سیگنال صوت کوانتومی QRDS ارائه شده است. این ماژول در شکل (۲) نشان داده شده است که در آن $|t\rangle = |t_{1-1} \dots t_1 t_0\rangle$ یک دنباله کوانتومی با طول l برای نمایش اطلاعات زمان سیگنال می‌باشد. اطلاعات دامنه نمونه‌های سیگنال صوت کوانتومی با یک دنباله کوانتومی $|A_t\rangle = |A_n \dots t_1 t_0\rangle$ با طول n برای نشان داده شده است. در این مدار به تعداد 2^l ماژول جمع‌کننده برای محاسبه مجموع $|A_t\rangle$ در 2^l موقعیت زمانی $|t\rangle$ استفاده شده است. همچنین در این پیاده‌سازی $n+1$ کیوبیت کمکی $|0\rangle$ برای ذخیره نتیجه نهایی عملیات مجموع مورد استفاده قرار گرفته است.



شکل (۱). شبکه مدار کوانتومی و ماژول محاسبه مجموع مقادیر یک سیگنال QRDS (شکل برگرفته شده از ۸)

عملگر خطی با استفاده از رابطه (۹) بر روی حالت‌های پایه تعریف می‌شود:

$$QFT|j\rangle = \frac{1}{\sqrt{N}} \sum_{k=0}^{N-1} e^{2\pi ijk/N} |k\rangle \quad (۹)$$

جای که $\exp(2\pi ijk/N) = \omega_N^{jk}$ و $N = 2^n$. به طور معادل،

$$c_i^k \in \{0,1\}, \quad k = q-1, q-2, \dots, 1, 0, i = 0, 1, \dots, 2^{2n-1}. \quad (۷)$$

در اینجا، $|c_i\rangle$ مقدار مقیاس خاکستری و $|i\rangle$ موقعیت اطلاعات $|x\rangle$ و $|y\rangle$ پیکسل‌های تصویر ذخیره می‌کند.

۲-۲. ماژول‌های حسابی کوانتومی

ماژول‌های ریاضی پایه کوانتومی مانند جمع‌کننده [۸، ۱۸، ۱۹]، مجموع [۸، ۱۸]، مقایسه‌کننده [۶، ۸]، ضرب‌کننده [۸، ۱۸]، تقسیم‌کننده [۸، ۲۰]، قدر مطلق [۱۴] و عملکرد آن‌ها روی سیگنال‌های QRDS به طور کامل در مراجع مربوطه توضیح داده شده است و به دلیل طولانی شدن مطالب از ذکر آن‌ها در اینجا خودداری شده است. خوانندگان می‌توانند برای آشنایی بیشتر با مدارهای این ماژول‌ها به مرجع مربوطه مراجعه کنند. در این زیر بخش تنها عملکرد ماژول جمع و مجموع کوانتومی شرح داده شده است.

۱-۲-۲. جمع کوانتومی

مشابه با عملیات جمع کردن کلاسیک، جمع کوانتومی نیز عملیاتی است که برای جمع کردن دو عدد کوانتومی مورد استفاده قرار می‌گیرد. پیاده‌سازی‌های متفاوتی از مدارات کوانتومی برای جمع دو عدد کوانتومی در منابع مختلف ارائه شده است [۸، ۱۸]. با توجه به اینکه در این مقاله از نمایش کوانتومی سیگنال‌های دیجیتال QRDS استفاده شده است، ماژول کوانتومی مورد استفاده

۳-۲. تبدیل فوریه کوانتومی

تبدیل فوریه کوانتومی، یک تبدیل یکانی و الگوریتم کوانتومی مؤثر برای انجام تبدیل فوریه از دامنه‌های مکانیک کوانتومی است [۲۱، ۲۲]. تبدیل فوریه کوانتومی بر روی پایه‌های متعامد $|0\rangle, |1\rangle, \dots, |N-1\rangle$ تعریف می‌شود و به صورت یک

عملیات بر روی یک حالت دلخواه به صورت رابطه (۱۰) نوشته می‌شود:

$$QFT\left(\sum_{j=0}^{N-1} x_j |j\rangle\right) = \sum_{k=0}^{N-1} X_k |k\rangle = \frac{1}{\sqrt{N}} \sum_{k=0}^{N-1} \sum_{j=0}^{N-1} e^{2\pi i j k / N} |k\rangle \quad (10)$$

جای که دامنه x_k ، تبدیل فوریه گسسته کلاسیک از دامنه x_j است.

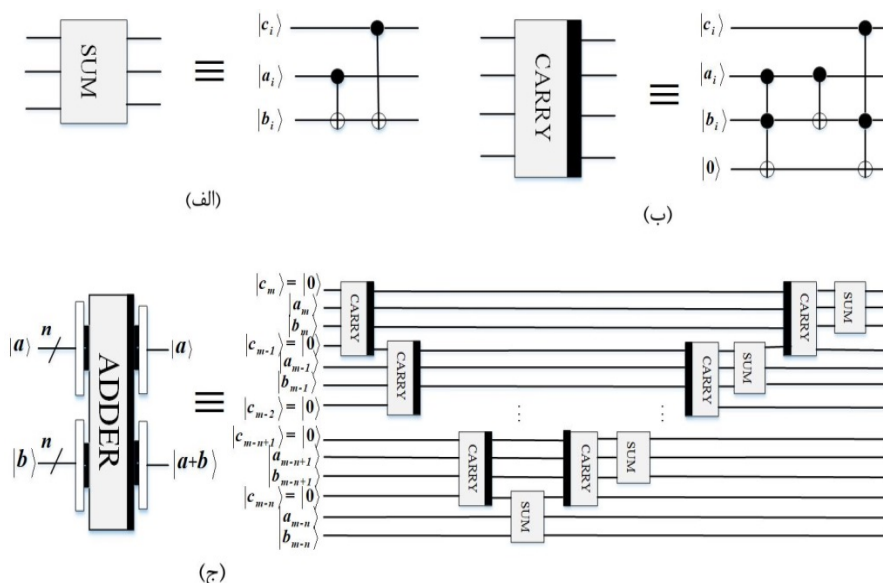
تبدیل فوریه کوانتومی یک عملیات واحد را فقط بر روی حالت‌های پایه انجام می‌دهد و بر روی ضرایب حالت‌های پایه عمل نمی‌کند. شکل (۳) نشان می‌دهد که چگونه QFT بر روی

حالت‌های $|0\rangle$ و $|1\rangle$ پایه عمل می‌کند. یک مدار کوانتومی مؤثر برای محاسبه QFT با n کیوبیت در [۲۱] ارائه شده است.

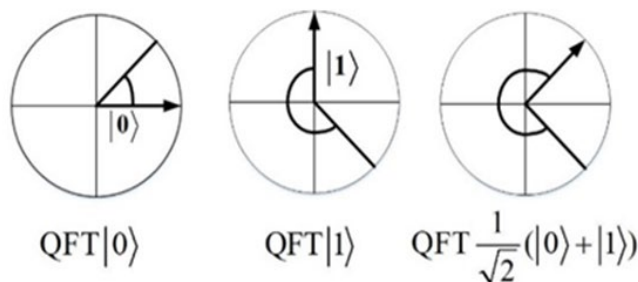
حالت‌های $|0\rangle, \dots, |2^n - 1\rangle$ ، پایه‌های متعامد برای یک کامپیوتر کوانتومی n کیوبیتی هستند. در این صورت حالت $|j\rangle$ را می‌توان با استفاده از نمایش باینری

$$QFT|j_1, \dots, j_n\rangle \rightarrow (|0\rangle + e^{2\pi i 0 \cdot j_n} |1\rangle) (|0\rangle + e^{2\pi i 0 \cdot j_{n-1}} |1\rangle) \dots (|0\rangle + e^{2\pi i 0 \cdot j_1} |1\rangle) / (2^{n/2}) \quad (11)$$

رابطه (۹) امکان پیاده‌سازی مدار کوانتومی، تبدیل فوریه کوانتومی را ایجاد می‌کند و اثبات می‌کند که تبدیل فوریه کوانتومی یکانی است. مدار تبدیل فوریه کوانتومی و نمایش ماتریسی دروازه چرخش شرطی R_k که در مدار مورد استفاده قرار گرفته در شکل (۴) و رابطه (۱۲) نمایش داده شده است.

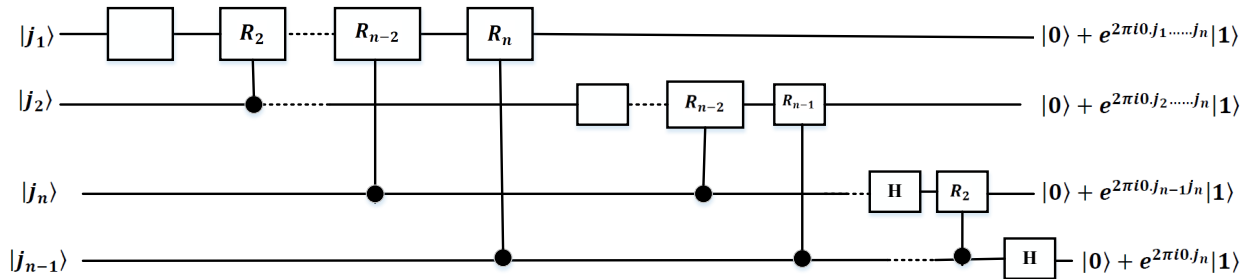


شکل (۲). مدارهای کوانتومی ماژول جمع برای دو عدد علامت‌دار (الف) مدار جمع (ب) مدار رقم نقلی (ج) شبکه مدار و ماژول جمع کوانتومی (شکل برگرفته شده از [۸])



شکل (۳). (شکل برگرفته شده از [۲۳]) $QFT \frac{1}{\sqrt{2}} (|0\rangle + |1\rangle) = \frac{1}{\sqrt{2}} (QFT|0\rangle + QFT|1\rangle)$

مطابق مدار QFT، هر ورودی به یک گیت هادامارد^۱ نیاز دارد؛ بنابراین یک تبدیل فوریه n کیوبیتی به n گیت هادامارد نیاز دارد. همچنین، ورودی اول به $n-1$ گیت Controlled-R، ورودی بعدی به $n-2$ گیت Controlled-R و هر ورودی بعدی دیگر به یک گیت Controlled-R کمتر نیاز دارد. در مجموع تعداد کیوبیت مورد نیاز است. از این رو پیچیدگی محاسباتی مدار QFT، $O(n^2)$ است.



شکل (۴). مدار تبدیل فوریه کوانتومی با $N = 2^n$ ورودی و تبدیل یکانی R_k (شکل برگرفته شده از [۲۱])

$$R_k = \begin{bmatrix} 1 & 0 \\ 0 & e^{2\pi i/2^k} \end{bmatrix} \quad (12)$$

لازم به ذکر است که فقط یک زیرمجموعه محدود از α_i ها صفر نیستند و در مرز حاشیه قرار دارد که این α_i ها بردارهای پشتیبان را تعیین می کنند و ابر صفحه جداکننده را مشخص می کنند.

با جایگزینی عبارت $(x_i^T x_j)$ در رابطه (۱۴) با تابع هسته SVM می تواند بدست آید. که در این حالت مسئله بهینه سازی لاگرانژ برای SVM حاشیه نرم به صورت رابطه (۱۵) خواهد بود.

$$\arg \max_{(\alpha_i)} \sum_{i=1}^M \alpha_i - \frac{1}{2} \sum_{i,j} \alpha_i \alpha_j y_i y_j K(x_i, x_j) \quad (15)$$

$$\sum_i \alpha_i y_i = 0, \quad \forall_i \alpha_i \geq 0 \quad \text{subject to}$$

شایان ذکر است که فرم دوگانه مسئله بهینه سازی SVM با پارامتر α_i یک مسئله درجه چهار است که با استفاده از الگوریتم های برنامه نویسی درجه دوم می تواند به صورت کارآمد حل شود.

نسخه ای از بهینه سازی SVM که نقش اساسی در محاسبات کوانتومی دارد، ماشین های بردار پشتیبان حداقل مربعات (LS-SVM)^۵ است [۲۴]. در LS-SVM، پارامترهای مرز تصمیم به جای مسئله برنامه نویسی درجه دوم برای SVM های معمولی، با حل مجموعه ای از معادلات خطی بدست می آیند. در این

۴-۲. ماشین بردار پشتیبان کوانتومی

ماشین بردار پشتیبان^۲ (SVM) یکی از برجسته ترین الگوریتم های طبقه بندی نظارت شده است که قادر است با دریافت مجموعه M ورودی از بردارهای دارای برچسب $\{(x, y) | x \in \mathbb{R}^N, y \in \{-1, +1\}\}$ ، یک ابر صفحه جداکننده بهینه^۳ را آموزش دهد. مساله یادگیری در الگوریتم SVM با به حداکثر رساندن فاصله حاشیه بین ابر صفحه جدا کننده و نزدیکترین نقاط داده به آن نام بردارهای پشتیبان انجام می شود. مسئله بهینه سازی SVM با حاشیه های نرم^۴ می تواند به عنوان مسئله یافتن رابطه (۱۳) مطرح شود.

$$\arg \min_{(w,b)} \left\{ \frac{1}{2} \|w\|^2 + c \sum_{i=1}^m \xi_i \right\} \quad (13)$$

subject to the constraint

$$\forall_i y_i (w \cdot x_i - b) \geq 1 - \xi_i, \quad \xi_i \geq 0,$$

که در آن $x_i \forall i = 1, 2, \dots, M$ بردارهای آموزشی هستند و $y_i \in \{-1, +1\}$ برچسبها می باشند. علاوه بر این w یک بردار نرمال برای تصمیم گیری ابر صفحه جداکننده و b آفست ابر صفحه می باشد. حاشیه از طریق $\frac{2}{\|w\|}$ بدست می آیند و در این رابطه پارامتر ξ_i کوچکترین عدد غیر منفی است که در رابطه

¹ Hadamard

² Support Vector Machine

³ Optimal discriminant hyperplane

⁴ Soft margins

⁵ Least Squares Support Vector Machines (LS-SVM)

$$\sum_{i=1}^{M+1} \frac{\langle e_i | y \rangle}{\lambda_i} |e_i\rangle \quad (21)$$

بر اساس پایه‌های مجموعه آموزشی، حالت کوانتومی یافتن پارامترهای LS-QSVM به صورت رابطه (۲۲) تعریف می‌شود:

$$|b, \alpha\rangle = \frac{1}{b^2 + \sum_{k=1}^M \alpha_k^2} (b|0\rangle + \sum_{k=1}^M \alpha_k |k\rangle) \quad (22)$$

متعاقباً، برای دسته‌بندی داده جدید $|x\rangle$ به وسیله پارامترهای آموزش دیده $|b, \alpha\rangle$ ، پیاده‌سازی یک اوراکل جستجو^۳ که شامل تمامی داده‌های برچسب دار می‌باشد، مطابق با رابطه (۲۳) مورد نیاز خواهد بود.

$$|\tilde{u}\rangle = \frac{1}{(b^2 + \sum_{k=1}^M \alpha_k^2 |x_k|^2)^{\frac{1}{2}}} (b|0\rangle|0\rangle + \sum_{k=1}^M |x_k| \alpha_k |k\rangle |x_k\rangle) \quad (23)$$

علاوه بر این، یک حالت جستجو به صورت رابطه (۲۴) نیز نیاز خواهد بود.

$$|\tilde{x}\rangle = \frac{1}{M|x|^2 + 1} (|0\rangle|0\rangle + \sum_{k=1}^M |x|k\rangle |x\rangle) \quad (24)$$

در رابطه فوق حالت $|k\rangle$ یک اندیس برای بردارهای مجموعه آموزشی می‌باشد.

نهایتاً، عملیات دسته‌بندی با محاسبه ضرب داخلی $\langle \tilde{x} | \tilde{u} \rangle$ و با انجام تست مبادله^۴ صورت می‌گیرد. برای این منظور ابتدا حالت $|\psi\rangle = \frac{1}{\sqrt{2}} (|0\rangle_a |\tilde{u}\rangle + |1\rangle_a |\tilde{x}\rangle)$ ایجاد می‌شود و سپس در حالت $|\phi\rangle = \frac{1}{\sqrt{2}} (|0\rangle_a - |1\rangle_a)$ و با احتمال موفقیت $p = \frac{1}{2} (1 - \langle \tilde{x} | \tilde{u} \rangle)$ برچسب کلاس‌ها نیز بر اساس مقدار P تعیین می‌شوند، اگر مقدار P بزرگتر از $\frac{1}{2}$ باشد داده $|x\rangle$ برچسب ۱- می‌گیرد و اگر مقدار P کوچکتر از $\frac{1}{2}$ باشد داده $|x\rangle$ برچسب ۰ می‌گیرد.

۳. طرح نهان کاوی صوت کوانتومی پیشنهادی

روش‌های نهان کاوی، جزء مسائل طبقه‌بندی محسوب می‌شوند که معمولاً با استخراج ویژگی‌هایی خاص از حوزه زمان یا فرکانس سیگنال صوت یا تصویر، و اعمال این ویژگی‌ها به الگوریتم‌های طبقه‌بندی، سعی در آموزش یک طبقه‌بندی جهت حل مسئله نهان کاوی به عنوان یک مسئله طبقه‌بندی دو یا چند کلاسه دارند. نهان کاوی پیشنهادی از تبدیل فوریه کوانتومی بر روی سیگنال صوتی ورودی جهت استخراج ویژگی‌های آماری در حوزه فرکانس کوانتومی استفاده می‌کند، سپس با استفاده از ماژول استخراج ویژگی پیشنهادی مبتنی بر ویژگی مشتق مرتبه دوم طیف

حالت، مسئله‌ای که باید حل شود مطابق رابطه (۱۶) است:

$$F \begin{pmatrix} b \\ \alpha \end{pmatrix} = \begin{pmatrix} 0 & 1^T \\ 1 & K + \gamma^{-1} I \end{pmatrix} \begin{pmatrix} b \\ \alpha \end{pmatrix} = \begin{pmatrix} 0 \\ y \end{pmatrix} \quad (16)$$

در رابطه فوق F یک ماتریس با ابعاد $(M+1) \times (M+1)$ ، $1^T = (1, 1, 1, \dots)^T$ ، K ماتریس هسته و γ^{-1} پارامتر تعیین کننده مصالحه بین بهینه‌سازی و دقت در الگوریتم-LS SVM می‌باشد. علاوه بر این a و b نیز به ترتیب پارامتری وزن و بایاس برای ابرصفحه جداکننده می‌باشند.

دو روش برای اجرای یک الگوریتم SVM بر روی یک کامپیوتر کوانتومی وجود دارد. روش اول مبتنی بر الگوریتم جستجوی Grover و افزایش سرعت چهار برابر می‌باشد [۲۵]؛ روش دوم نیز براساس الگوریتم HHL [۲۶] و با افزایش سرعت نمایی [۲۷] است. QSVM مبتنی بر HHL، یک الگوریتم کوانتومی برای سیستم‌های معادلات خطی است. در این روش، بردارهای آموزشی کلاسیک x با استفاده از حالت کوانتومی مطابق رابطه (۱۷) بیان می‌شوند:

$$|x\rangle = \frac{1}{|x|} \sum_{k=1}^N (x)_k |k\rangle \quad (17)$$

در QSVM مبتنی بر الگوریتم HHL، ایده اصلی بر اساس فرمول‌بندی LS-SVM مطابق رابطه است که بازنویسی آن به عنوان حالت کوانتومی به صورت رابطه (۱۸) می‌باشد.

$$\hat{F}|b, \alpha\rangle = y \quad (18)$$

به طوری که:

$$\hat{F} = F / \text{Tr}(F) \text{ with } \|F\| \leq 1. \quad (19)$$

علاوه بر این، پارامترهای b و α می‌توانند با استفاده از الگوریتم وارونگی ماتریس کوانتومی^۱ [۲۶] بدست آورند. الگوریتم QSVM نیاز به شبیه‌سازی ماتریس نمایی $e^{-i\hat{F}\Delta t}$ دارد که می‌تواند در $O(\log N)$ مرحله محقق شود.

علاوه بر این، با نمایش حالت $|y\rangle$ به صورت بردار ویژه $|e_i\rangle$ از \hat{F} و اضافه کردن یک کیوبیت کمکی $|0\rangle$ ، تقریب بردار ویژه λ_i از \hat{F} را می‌توان در کیوبیت کمکی به صورت رابطه (۲۰) ذخیره کرد.

$$|y\rangle|0\rangle \rightarrow \sum_{i=1}^{M+1} \langle e_i | y \rangle |e_i\rangle |\lambda_i\rangle \quad (20)$$

در مرحله بعد باید معکوس مقادیر ویژه با عملگر چرخش کنترل شده^۲ و بدون محاسبه کیوبیت مقادیر ویژه برای به دست آوردن رابطه (۲۱) محاسبه شود.

³ Query oracle

⁴ Swap test

¹ Quantum matrix inversion algorithm

² Controlled rotation

۲-۳. استخراج ویژگی‌های آماری مبتنی بر حوزه فرکانس کوانتومی

مخفی کردن داده‌ها در رسانه‌های دیجیتال مانند صدا و تصویر معمولاً با انجام تغییرات نامحسوس در داده‌های دیجیتال انجام می‌شود. روش‌های مخفی کردن داده‌ها اساساً به دودسته حوزه زمان و حوزه فرکانس تقسیم می‌شوند. در حوزه زمان، تغییر چند نمونه از سیگنال که در آن فرستنده و گیرنده معین فقط از مکان‌های اصلاح شده آگاه هستند به‌عنوان یک تکنیک است. اما در حوزه فرکانس، تبدیلاتی بر روی صدا یا تصویر انجام می‌شود و سپس برخی یا تمام ضرایب فرکانس تغییر می‌یابند. کارکردن در حوزه فرکانس دارای مزایای مختلفی است. اول اینکه، می‌توان از مدل‌های ادراکی برای افزایش نفوذپذیری روش‌های پنهان کردن داده استفاده کرد. ثانیاً، توزیع انرژی تبدیل باعث می‌شود که داده‌ها در سرتاسر سیگنال‌های صوتی بتوانند پنهان شوند. در نهایت اینکه، هنگام کار با صدا یا تصویر فشرده شده، می‌توان تغییرات در حوزه فرکانس را راحت‌تر جاسازی کرد. با وجود استفاده از مزایای روش پنهان‌نگاری حوزه فرکانس و پرکاربرد بودن آنها، این روش‌ها باعث ایجاد تغییرات اجتناب‌ناپذیری در ویژگی‌های آماری سیگنال‌های میزبان می‌شوند که این ویژگی‌های آماری می‌توانند به‌عنوان ابزاری کارآمد و مؤثر در ساخت یک نهان‌کاو جامع و دقیق مورداستفاده واقع شوند.

مشتقات مرتبه دوم، در پردازش تصویر برای تشخیص لبه‌ها، آشکارسازی نقاط مجزا و اطلاعات مهم دیگری بکار می‌رود [۲۸]. در حالی که از این ایده در پردازش صوت برای شناسایی داده‌های مخفی در صوت دیجیتال استفاده می‌شود [۲۹، ۳۰].

مشتقات مرتبه دوم همبستگی سیگنال را حفظ نمی‌کنند، مؤلفه‌های فرکانس پایین و فرکانس میانه سرکوب می‌شوند در حالی که مؤلفه‌های فرکانس بالا توسعه می‌یابند [۳۰]. به‌طور کلی، انرژی یک صوت در دامنه فرکانس پایین و فرکانس میانی، متمرکز شده است که باعث می‌شود تغییر مؤلفه‌های فرکانس پایین و فرکانس میانی ناشی از تعبیه داده‌ها ناچیز باشد و با تغییر مؤلفه‌های بالای سیگنال بسیار مشهود است. با توجه به اینکه مشتق مرتبه دوم طیف از یک صوت نمایانگر بهتری برای تغییر مؤلفه‌های فرکانس بالا نسبت به صوت اصلی است، ویژگی‌های مبتنی بر مشتق مرتبه دوم طیف استخراج می‌شوند تا تغییرات معرفی شده توسط تعبیه داده‌ها را به تصویر بکشند. بنابراین تفاوت بین صوت پوشش و صوت گنجانده در مؤلفه‌های فرکانس بالا نسبت به سایر مؤلفه‌ها آشکارتر است. به‌طور کلی نکته کلیدی برای نهان‌کاو سیگنال‌های صوت این است که پنهان‌سازی اطلاعات در سیگنال‌های صوتی افزایش چشمگیری در مؤلفه‌های فرکانس بالا طیف ایجاد می‌کند و

کوانتومی، بردارهای ویژگی آماری در حوزه فرکانس استخراج می‌شوند تا توسط الگوریتم ماشین بردار پشتیبان "صوت پاک" و "صوت گنجانده" از هم متمایز شوند. روش نهان‌کاو کوانتومی پیشنهادی شامل سه بخش اصلی زیر است:

- آماده‌سازی مجموعه داده صوتی کوانتومی
 - استخراج ویژگی آماری مبتنی بر حوزه فرکانس کوانتومی
 - طراحی مدارها و مازول کوانتومی برای استخراج ویژگی پیشنهادی
 - طبقه‌بند ماشین بردار پشتیبان کوانتومی
- در ادامه جزئیات هر بخش توضیح داده شده است.

۳-۱. آماده‌سازی دیتاست صوتی کوانتومی

باتوجه به اینکه اصولاً هیچ دیتاست آماده‌ای برای سیگنال‌های کوانتومی وجود ندارد، باید دیتاست کوانتومی لازم با تبدیل سیگنال‌های صوتی کلاسیک به فرم سیگنال‌های کوانتومی ایجاد شوند. به‌منظور تولید دیتاست صوتی کوانتومی، همه نمونه‌های صوتی دیتاست کلاسیک ابتدا با استفاده از روش نمایش QRDS به سیگنال‌های صوتی کوانتومی تبدیل می‌شوند که این سیگنال‌های کوانتومی دیتاست پاک را تشکیل می‌دهند. در مرحله بعد نیز یک تصویر محرمانه کلاسیک با استفاده از نمایش NEQR به یک تصویر محرمانه کوانتومی تبدیل شود و در مرحله آخر، با استفاده از یکی از روش‌های پنهان‌نگاری موجود، تصویر محرمانه کوانتومی در سیگنال صوت کوانتومی میزبان تعبیه گردد تا دیتاست کوانتومی گنجانده تشکیل گردد. در نهایت، دیتاست صوتی کوانتومی لازم از سیگنال‌های صوتی کوانتومی پاک و گنجانده تشکیل خواهد شد.

جزئیات تولید دیتاست صوتی کوانتومی را می‌توان به‌صورت

زیر شرح داد:

گام ۱: آماده‌سازی دیتاست صوت کلاسیک و تبدیل آن به فرم کوانتومی با استفاده از روش نمایش QRDS و تهیه دیتاست کوانتومی پاک.

گام ۲: آماده‌سازی دیتاست صوت کوانتومی گنجانده از طریق درج داده محرمانه کوانتومی در دیتاست صوت کوانتومی پاک با به‌کارگیری یکی از روش پنهان‌نگاری.

پس از این مراحل، هر نمونه صوتی از مجموعه دیتاست صوتی پاک یا گنجانده به‌وسیله یک بردار نرمالیزه $(n+1+l)$ بعدی و به صورت $(t_0 \dots t_{l-1} \dots A_t^{m-n} \dots A_t^0 A_t^{-1} \dots A_t^m)$ نمایش داده می‌شود. که در ادامه جهت سهولت نمایش $(n+1+l)$ فرض می‌شود. بنابراین هر سیگنال صوتی بوسیله یک بردار به‌صورت $(A^1 A^2 \dots A^N)$ بیان می‌شود و هر مجموعه داده صوت آموزشی نیز به‌وسیله N بردار و به‌صورت $(A_1^p \dots A_N^p)$ پس از این مراحل، هر نمونه صوتی از مجموعه دیتاست صوتی پاک یا گنجانده به‌وسیله یک بردار نرمالیزه $(n+1+l)$ بعدی و به صورت $(t_0 \dots t_{l-1} \dots A_t^{m-n} \dots A_t^0 A_t^{-1} \dots A_t^m)$ نمایش داده می‌شود. که در ادامه جهت سهولت نمایش $(n+1+l)$ فرض می‌شود. بنابراین هر سیگنال صوتی بوسیله یک بردار به‌صورت $(A^1 A^2 \dots A^N)$ بیان می‌شود و هر مجموعه داده صوت آموزشی نیز به‌وسیله N بردار و به‌صورت $(A_1^p \dots A_N^p)$ پس از این مراحل، هر نمونه صوتی از مجموعه دیتاست صوتی پاک یا گنجانده به‌وسیله یک بردار نرمالیزه $(n+1+l)$ بعدی و به صورت $(t_0 \dots t_{l-1} \dots A_t^{m-n} \dots A_t^0 A_t^{-1} \dots A_t^m)$ نمایش داده می‌شود.

QSC_i مرکزیت طیف کوانتومی فریم λ ام است.

۳-۳. طراحی مدارها و ماژول کوانتومی برای استخراج ویژگی پیشنهادی

در روش پیشنهادی، ابتدا تبدیل فوریه کوانتومی بر روی سیگنال صوتی کوانتومی ورودی جهت استخراج ویژگی‌های آماری در حوزه فرکانس اعمال می‌شود، سپس باتوجه به ضرایب اصلی و مهم سیگنال در حوزه فرکانس و با استفاده از ماژول‌های استخراج ویژگی پیشنهادی QSC و QSB که به صورت جامع تر طیف صوتی کوانتومی را به تصویر می‌کشد، بردارهای ویژگی آماری در حوزه فرکانس استخراج می‌شوند تا توسط طبقه‌بند ماشین بردار پشتیبان کوانتومی مورد استفاده قرار گیرند.

برای طراحی و پیاده‌سازی مدارات و ماژول استخراج ویژگی مبتنی بر تبدیل فوریه که از ویژگی مشتق مرتبه دوم از ضرایب صوت کوانتومی (در اینجا QRDS) تشکیل شده، نیاز به مدار و ماژول‌های محاسباتی داریم که در کار قبلی [۱۶] ارائه شده است. این مدارات شامل: شبکه‌مدار تبدیل فوریه کوانتومی بر روی سیگنال QRDS، شبکه مدار مربع قدرمطلق کوانتومی، شبکه مدار ضرب کوانتومی برای دو مقدار مربع اندازه‌ی دامنه و فرکانس و شبکه مدار مجموع مقادیر اندازه‌ی دامنه می‌باشند. عملیات محاسباتی این مدارات به‌طور کامل در مرجع مربوطه شرح داده شده است.

۳-۳-۱. مدار مرکزیت طیف کوانتومی

مرکزیت طیف کوانتومی، میانگین وزنی دامنه طیف فرکانس را تعیین می‌کند. مرکزیت طیف کوانتومی از تقسیم نتایج $\sum_{k=0}^{N-1} |c(k)| |A_i(k)|^2$ (صورت کسر) بر $\sum_{k=0}^{N-1} |A_i(k)|^2$ (مخرج کسر) به دست می‌آید. برای سهولت عملیات محاسبه تقسیم، صورت و مخرج کسر به ترتیب به صورت $|y\rangle$ و $|x\rangle = |x_n \dots x_0\rangle = \sum_{k=0}^{N-1} |c(k)| |A_i(k)|^2$ و $|y_m \dots y_0\rangle = \sum_{k=0}^{N-1} |A_i(k)|^2$ فرض شده است. عملیات تقسیم کوانتومی توسط ماژول تقسیم کوانتومی ارائه شده در [۳۲] انجام شده است. مانند حالت کلاسیک، تقسیم کوانتومی به یک سری عملیات تفریق گسترش می‌یابد. اطلاعات اضافی در کیوبیت $|\hat{x}\rangle = |x'_m \dots x'_1 x'_0\rangle$ ذخیره می‌شود تا اجرای گام به گام عملیات تقسیم ثبت شود. شبکه مدار و ماژول تقسیم کوانتومی در شکل (۵) نشان داده شده است که به صورت مراحل زیر پیاده‌سازی می‌شود. مرحله ۱: در ابتدای این مرحله، حالت $|x_n \dots x_1 x_0\rangle$ توسط $n + 1$ گیت CNOT به حالت $|x'_m \dots x'_1 x'_0\rangle$ نگاشت می‌شود. پس از آن، حالات $|y_m \dots y_1 y_0\rangle$ و $|x'_m x'_{m-1} \dots x'_0\rangle$ با استفاده از ماژول COM [۸] مقایسه می‌شوند. هنگامی که $|\hat{x}\rangle \geq |y\rangle$ ، مقدار

می‌توان از این ویژگی برای تشخیص پنهان‌نگاری اطلاعات استفاده کرد. در روش‌های پیشنهادی، از تغییر مؤلفه‌های با فرکانس بالا که توسط جاسازی داده‌ها ایجاد شده است، استفاده می‌شود تا وجود داده‌های پنهان را نشان دهد.

در این پژوهش برای نشان دادن تغییرات معرفی شده از ویژگی‌های مرکزیت طیف کوانتومی^۱ (QSC) و پهنای باند طیف کوانتومی^۲ (QSB) استفاده شده است. از آنجایی که دامنه نمونه‌های سیگنال فقط در شاخص زمانی مربوطه آنها ترسیم می‌شود، دنباله $|A_i[n]\rangle, n = 0, 1, \dots, N - 1$ در معادله زیر دامنه n ام نمونه سیگنال صوت کوانتومی است که در آن n شاخص زمان یا شماره نمونه i شماره فریم جاری می‌باشد. همچنین دنباله $|A_i[k]\rangle, k = 0, 1, \dots, N - 1$ ، دامنه k امین نمونه از ضرایب تبدیل فوریه کوانتومی (QFT) است که k شاخص فرکانس یا شماره نمونه است.

$$\left\{ |A_i[n]\rangle \right\}_{n=0, \dots, N-1} \longrightarrow \left\{ |A_i[k]\rangle \text{ at freq. } c[k] \right\}_{k=0, \dots, N-1} \quad (25)$$

مرکزیت طیف، مرکزیت توزیع انرژی طیف نشان می‌دهد و معیاری برای ارزیابی مرکز ثقل با استفاده از اطلاعات فرکانس و اندازه تبدیل فوریه است. از آنجاکه انرژی مؤلفه‌های فرکانس بالا از مشتقات مرتبه دوم از صوت گنجانده بیشتر از صوت پوشش است، این ویژگی باید در طیف صوت گنجانده بیشتر از طیف صوت پوشش باشد. باتوجه به فرمول مرکزیت طیف سیگنال صوتی دیجیتال در [۳۱]، QFT را می‌توان به صورت رابطه (۲۶) تعریف کرد.

$$QSC_i = \frac{\sum_{k=0}^{N-1} |c(k)| |A_i(k)|^2}{\sum_{k=0}^{N-1} |A_i(k)|^2} \quad (26)$$

در اینجا $|A(K)|$ دامنه‌ی تبدیل فوریه از فریم λ ام از یک صوت و L طول فریم است. فقط نیمی از داده‌ها به دلیل متقارن بودن طیف محاسبه می‌شوند.

پهنای باند طیف، فاصله میانگین وزنی بین مرکزیت طیف و ضرایب طیف را نشان می‌دهد. پهنای باند طیف صوت گنجانده همیشه بیشتر از صوت پوشش است. باتوجه به فرمول پهنای باند طیف سیگنال صوتی دیجیتال در [۳۱]، پهنای باند طیف کوانتومی را می‌توان به صورت رابطه (۲۷) تعریف کرد.

$$QSB_i = \frac{\sum_{k=0}^{N-1} |c(k) - QSC_i|^2 |A_i(k)|^2}{\sum_{k=0}^{N-1} |A_i(k)|^2} \quad (27)$$

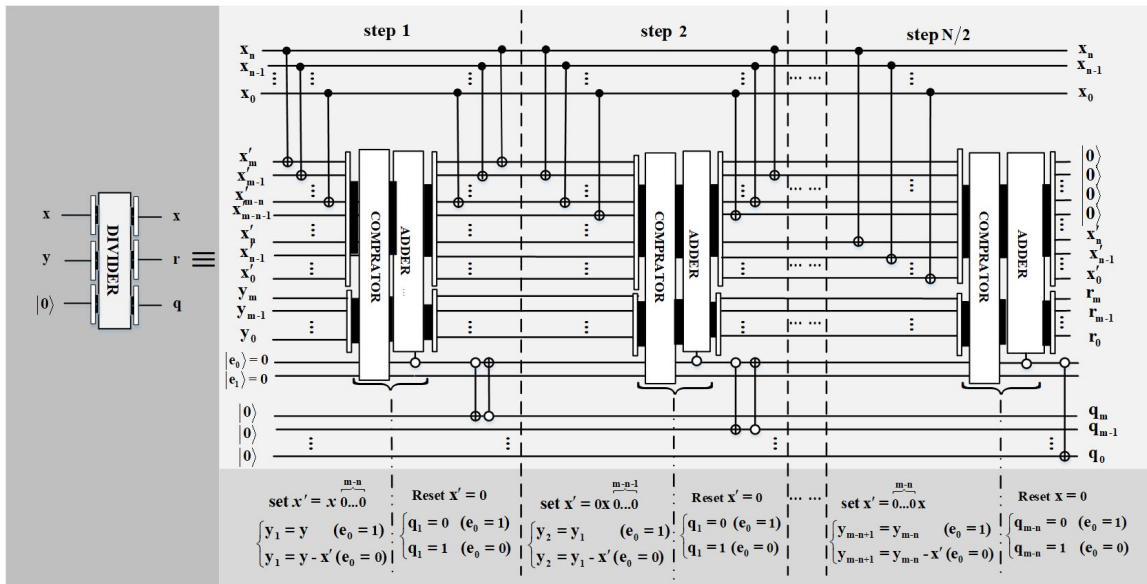
در اینجا $|A(K)|$ دامنه‌ی تبدیل فوریه از فریم λ ام از یک صوت (پوششی یا گنجانده)، N طول فریم، $|c(k)|$ فرکانس و

¹ Quantum Spectral Centroid

² Quantum Spectral Bandwidth

می‌شود. مانند مرحله ۱، $|e_0\rangle = |0\rangle$ تعیین می‌کند که $|x\rangle \geq |y_1\rangle$ است که در این صورت عملیات تفریق انجام می‌شود. پس از عملیات تفریق، مانند مرحله قبل، اولین گیت CNOT (کنترل شده توسط $|e_0\rangle$) روی کیوبیت $|q_{m-2}\rangle$ اعمال می‌شود تا نتیجه دوم عملیات تقسیم بدست آید و قبل از رفتن به مرحله بعد، دومین گیت CNOT تضمین می‌کند که $|e_0\rangle = |0\rangle$ است. در پایان مرحله ۲، $n+1$ گیت CNOT به‌طور مشابه برای تنظیم حالت مجدد $|0\rangle^{\otimes m-1}|0x\rangle$ به $|0\rangle^{\otimes m}$ استفاده می‌شود. با تکرار مراحل بالا، نتیجه ماژول DIV شامل خارج قسمت، یعنی $|q\rangle$ و نتیجه تفریق در مرحله آخر یعنی $|r\rangle$ ذخیره می‌شود.

$|e_0\rangle$ خروجی ماژول COM برابر $|0\rangle$ می‌شود، بنابراین ماژول SUB برای محاسبه تفریق $|y\rangle - |x\rangle = |v_1\rangle$ فعال می‌شود که در مرحله ۲، ورودی ماژول COM است. پس از ماژول SUB، اولین گیت CNOT (e_0 -controlled) خارج قسمت یا اولین نتیجه تقسیم در کیوبیت $|q_m\rangle$ ذخیره می‌کند. قبل از رفتن به مرحله ۲، دومین گیت CNOT بر روی e_0 تضمین می‌کند که $|e_0\rangle = |0\rangle$ است. همچنین $n+1$ گیت CNOT دیگر، برای تنظیم مجدد حالت $|x\rangle$ به حالت اولیه آن (دنباله‌ای از صفرهای ورودی $|0\rangle^{\otimes m}$) استفاده می‌شود تا برای مرحله ۲ آماده‌سازی شود. مرحله ۲: برای مقایسه با نتیجه مرحله ۱، مقدار $|0x\rangle|0\rangle^{\otimes m-1}$ با استفاده از $n+1$ گیت CNOT به کیوبیت $|x\rangle$ اختصاص داده



شکل (۴). مدار کوانتومی پیشنهادی برای محاسبه عملیات تقسیم مربوط به مرکزیت طیف کوانتومی

QSM

مرحله ۳: محاسب ضرب مقادیر مربع اندازه دامنه و فرکانس با استفاده از ماژول MULL

$$\text{مرحله ۴: محاسبه مقادیر } \sum_{k=0}^{N-1} c(k) |A_i(k)|^2 \text{ و } \sum_{k=0}^{N-1} |A_i(k)|^2 \text{ توسط ماژول SUM.}$$

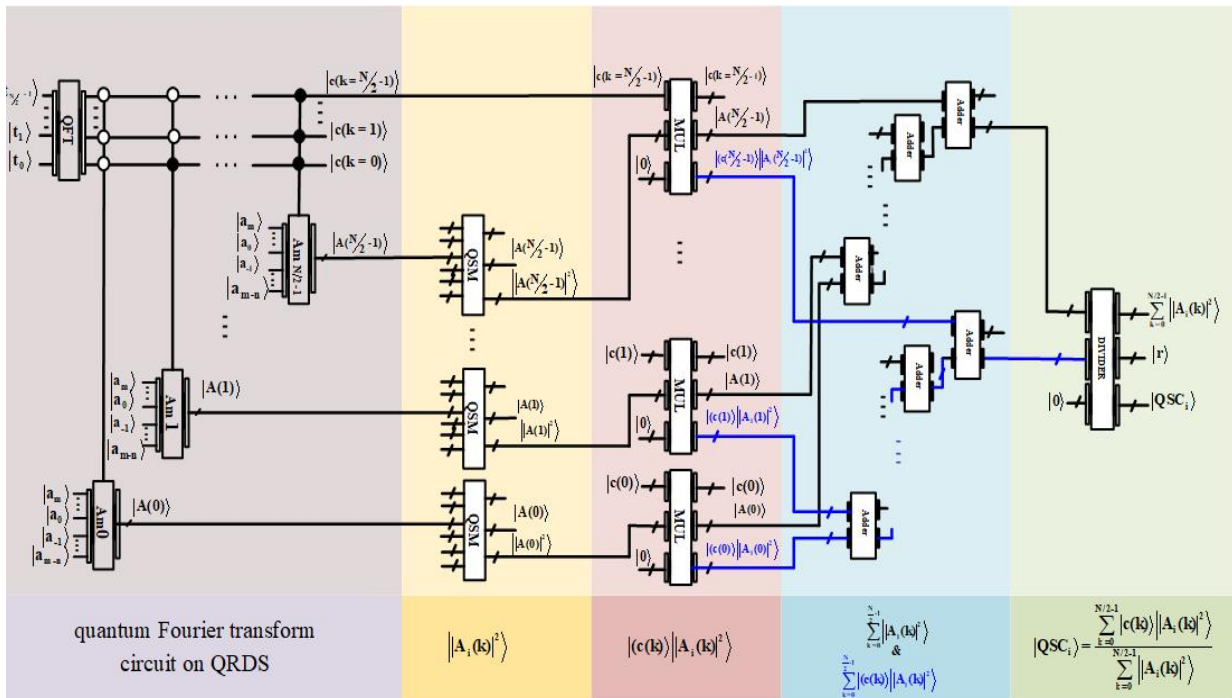
مرحله ۵: اعمال ماژول Divider و بدست آمدن مرکزیت طیف

$$\text{کوانتومی } \frac{\sum_{k=0}^{N-1} |c(k)| |A_i(k)|^2}{\sum_{k=0}^{N-1} |A_i(k)|^2}$$

ویژگی QSC تغییر در اجزای فرکانس بالا ناشی از جاسازی داده‌ها را نشان می‌دهد. شبکه‌مدار محاسبه مرکز طیفی کوانتومی در شکل (۶) نشان داده شده است. این مدار ویژگی QSC را برای یک فریم از سیگنال صوتی QRDS در پنج مرحله زیر محاسبه می‌کند.

مرحله ۱: محاسبه تبدیل فوریه کوانتومی روی سیگنال صوتی QRDS.

مرحله ۲: محاسبه مربع اندازه دامنه یعنی $|A(k)|^2$ توسط ماژول

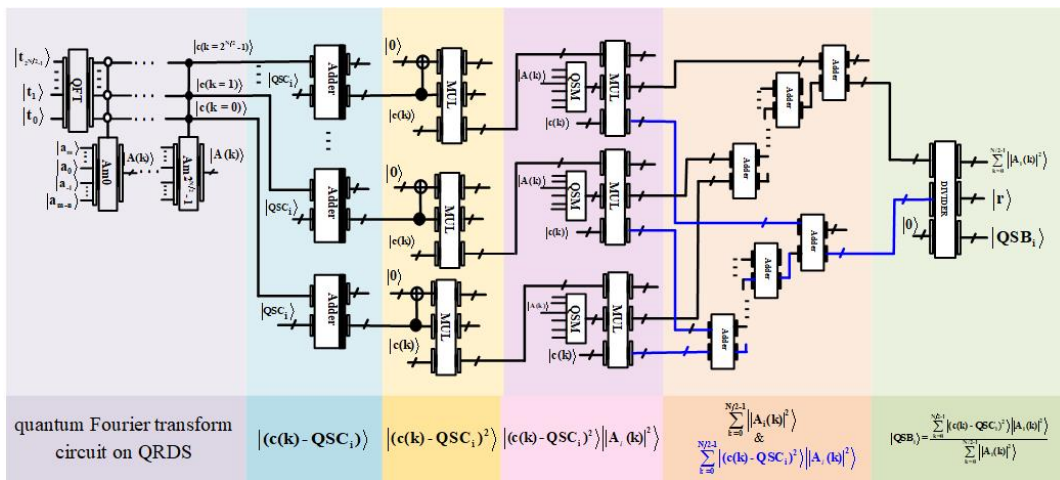


شکل (۵). مدار مرکزیت طیف کوانتومی

مرحله ۳: حاصل ضرب مرحله ۲ در یک کپی از خودش.
 مرحله ۴: حاصل ضرب مربع اندازه دامنه یعنی $|A(k)|^2$ و نتیجه خروجی
 مرحله ۵: محاسبه $\sum_{k=0}^{N/2-1} (c(k) - QSC_i)^2 |A_i(k)|^2$ و $\sum_{k=0}^{N/2-1} |A_i(k)|^2$ با استفاده از ماژول SUM.
 مرحله ۶: محاسبه $|QSB_i| = \frac{\sum_{k=0}^{N/2-1} (c(k) - QSC_i)^2 |A_i(k)|^2}{\sum_{k=0}^{N/2-1} |A_i(k)|^2}$.

۳-۲-۳. مدار پیشنهادی پهنای باند طیف کوانتومی

شبکه مدار محاسبه پهنای باند طیفی کوانتومی در شکل (۷) نشان داده شده است. این مدار ویژگی QSB را برای یک فریم از سیگنال صوتی QRDS در مراحل زیر محاسبه می‌کند.
 مرحله ۱: محاسبه تبدیل فوریه کوانتومی روی سیگنال صوتی QRDS.
 مرحله ۲: محاسبه فاصله بین مرکزیت طیف از فریم t_m و ضریب طیف با استفاده از ماژول ADD.



شکل (۶). مدار پهنای باند طیف کوانتومی پیشنهادی

جاسازی شده‌اند. با استفاده از ماژول‌های استخراج ویژگی پیشنهادی، بردارهای ویژگی آماری حوزه فرکانس کوانتومی: QSC و QSB ، برای ۲۰۰ فایل صوتی کوانتومی (۱۰۰ فایل صوتی پاک و ۱۰۰ فایل صوتی گنجانده) استخراج شدند. در نهایت، این بردارها به ماشین بردار پشتیبان کوانتومی اعمال می‌شوند.

برای مقایسه ارزیابی عملکرد روش نهان‌کاو صوتی پیشنهادی با روش‌های قبلی از معیارهای حساسیت^۱ (SE)، ویژگی خاص بودن^۲ (SP)، دقت^۳ (ACC)، و ضرایب همبستگی متیوز^۴ (MCC) استفاده شده است. این معیارها به شرح زیر تعریف می‌شوند:

ضرایب همبستگی متیوز یک ابزار آماری است که برای ارزیابی مدل و اطمینان از طبقه‌بند کننده‌های باینری که نمونه‌ها را به‌عنوان "مثبت" و "منفی" طبقه‌بندی می‌کنند، استفاده می‌شود. یک ماتریس سردرگمی (ماتریس خطا) دارای چهار ورودی است: مثبت واقعی^۵ (TP)، منفی واقعی^۶ (TN)، مثبت کاذب^۷ (FP) و منفی کاذب^۸ (FN). ضرایب همبستگی متیوز به کلاس‌های واقعی و پیش‌بینی شده به‌عنوان دو متغیر (باینری) اشاره می‌کند. سپس ضریب همبستگی آنها را محاسبه می‌کند، به این معنی که هر چه همبستگی بین مقادیر واقعی و پیش‌بینی شده بیشتر باشد، پیش‌بینی بهتر است. MCC به‌صورت زیر محاسبه می‌شود:

$$MCC = \frac{TP * TN - FP * FN}{\sqrt{(TP + FP)(TP + FN)(TN + FP)(TN + FN)}} \quad (28)$$

احتمال تشخیص صحیح سیگنال صوتی گنجانده را حساسیت (SE) می‌نامند و فرمول آن به شرح زیر است:

$$SE = \frac{TP}{TP + FN} \times 100\% \quad (29)$$

احتمال تشخیص صحیح سیگنال صوتی پاک را خاص بودن می‌نامند و به‌صورت زیر تعریف می‌شود:

$$SP = \frac{TN}{TN + FP} \times 100\% \quad (30)$$

مقدار میانگین معیار دقت احتمال طبقه‌بندی صحیح را بیان می‌کند که فرمول آن به‌صورت زیر است:

$$ACC = \frac{TN + TP}{TN + FP + TP + FN} \times 100\% \quad (31)$$

جدول (۱) مقایسه‌ای روش‌های نهان‌کاو صوتی کوانتومی که تاکنون ارائه شده بر اساس چهار شاخص ارزیابی مدل: SE، ACC، SP و MCC را نشان می‌دهد.

۴. طبقه‌بندی کوانتومی

پس از استخراج بردارهای ویژگی از نمونه‌های صوتی کوانتومی، از طبقه‌بند ماشین بردار پشتیبان کوانتومی جهت دسته‌بندی سیگنال‌های صوت کوانتومی استفاده می‌شود. مراحل زیر برای عملیات طبقه‌بندی انجام می‌گیرد.

مرحله ۱: تقسیم دیتاست کوانتومی به دو بخش آموزش و آزمایش (۳۰٪ داده‌های آموزشی و ۷۰٪ داده‌های آزمایشی)

مرحله ۲: استفاده از روش استخراج ویژگی‌های پیشنهادی بر روی نمونه‌های آموزش و استخراج ویژگی‌های QSC و QSB از آنها (بردارهای ویژگی آموزشی).

مرحله ۳: ساختن حالت برهم‌نهی از بردارهای ویژگی آموزشی.

مرحله ۴: استفاده از روش استخراج ویژگی‌های پیشنهادی بر روی نمونه صوت آزمایشی و استخراج ویژگی‌های QSC و QSB از آنها (بردارهای ویژگی آزمایشی).

مرحله ۵: اعمال بردار آموزشی و آزمایشی برهم‌نهی شده به طبقه‌بند QSVM.

مرحله ۶: تکرار مراحل ۴ و ۵ برای همه نمونه‌های آزمایشی.

۵. ارزیابی و تحلیل روش نهان‌کاو صوت

کوانتومی پیشنهادی

باتوجه به اینکه کامپیوترهای کوانتومی در حال حاضر برای استفاده کاربران در دسترس نمی‌باشند. شبیه‌سازی رویکردهای پیشنهادی بر روی کامپیوتر کلاسیک با مشخصات CPU Intel(R) Core(TM) i7-6500U 2.59 گیگاهرتز ۸ گیگابایت رم و سیستم عامل ۶۴ بیتی انجام شده است. شبیه‌سازی با استفاده از نرم‌افزار Matlab 2019b و تولباکس‌های پردازش سیگنال و جبر خطی انجام شده است که در آن از بردارهای مختلط برای شبیه‌سازی حالت‌های کوانتومی و از ماتریس‌های یکانی برای شبیه‌سازی تبدیلات یکانی و عملگرهای کوانتومی استفاده شده است.

در روش پیشنهادی از ۲۰۰ فایل صوتی کلاسیک برای تهیه دیتاست کوانتومی استفاده شده است که برای این منظور این فایل‌ها با فرکانس ۴۴,۱kHz و با دقت ۱۶ بیت نمونه‌برداری شدند سپس سیگنال‌های صوتی به طول ۱۰۲۴ نمونه و به محدوده [-1 1] پیش‌پردازش شده‌اند. این فایل‌ها به‌عنوان مجموعه داده سیگنال صوتی میزبان انتخاب شده و با استفاده از نمایش QRDS (با مقادیر، $n=7$ ، $m=4$ ، $t=10$) به فرمت کوانتومی تبدیل شدند. سپس برای ایجاد پایگاه داده صوت گنجانده، یک تصویر کوانتومی با فرمت NEQR با اندازه 1×1024 ایجاد شد. داده‌های محرمانه در حوزه فرکانس در ۲۰۰ فایل صوتی با استفاده از تکنیک‌های که تاکنون در پنهان‌نگاری صوت کوانتومی ارائه شده، از جمله: $LSFQ$ [۱۲، ۱۴] و $pMSFQ4$ [۱۱]

¹ Sensitivity

² Specificity

³ Accuracy

⁴ Matthews Correlation Coefficient

⁵ True Positive

⁶ True Negative

⁷ False Positive

⁸ False Negative

جدول (۱). مقایسه ارزیابی روش نهان‌کاوی صوت کوانتومی پیشنهادی با روش‌های ارائه شده در [۱۲، ۱۴، ۱۶]

MCC	ACC(%)	SE(%)	SP(%)	FP	FN	TP	TN	روش پنهان‌نگاری	روش نهان‌کاوی
۸۶/۰۱	۹۲/۸۹	۹۲/۹۶	۹۲/۶۲	۵	۵	۶۶	۶۷	LSFQ	ارائه شده در [۱۲]
۷۵/۸۹	۸۷/۸۹	۸۸/۷۳	۸۷/۰۵	۹	۸	۶۲	۶۲	LSFQ	ارائه شده در [۱۴]
۹۰/۷۳	۹۵/۳۶	۹۴/۸	۹۵/۹۴	۳	۴	۷۳	۷۱	[۱۱]cLSQ1	ارائه شده در [۱۶]
۹۰/۴۸	۹۵/۲۳	۹۵/۹۴	۹۴/۵۲	۴	۳	۷۱	۶۹	[۱۱]pMSQ4	
۹۳/۸۴	۹۵/۹۷	۹۶	۹۵/۹۴	۳	۳	۷۲	۷۱	LSFQ	
۸۷/۴۶	۹۳/۶۱	۹۲/۸۵	۹۴/۳۶	۴	۵	۶۵	۶۷	[۱۱]cLSQ1	ماشین بردار پشتیبان کوانتومی (Q SVM)
۸۵/۶۳	۹۲/۸	۹۴/۳۶	۹۱/۱۷	۶	۴	۶۷	۶۲	[۱۱]pMSQ4	
۹۳/۲	۹۶/۵۹	۹۶/۰۵	۹۷/۱۸	۲	۳	۷۳	۶۹	LSFQ	

[6] J. Wang, "QRDA: quantum representation of digital audio," *International Journal of Theoretical Physics*, vol.55,no.3,pp.1622-164.2016. <https://doi.org/10.1007/s10773-015-2800-2>.

[7] F. Yan, A. M. Iliyasa, Y. Guo, and H. Yang, "Flexible representation and manipulation of audio signals on quantum computers," *Theoretical Computer Science*, vol.752,pp.7185,2018.<https://doi.org/10.1016/j.tcs.2017.12.025>.

[8] P. Li, B. Wang, H. Xiao, and X. Liu, "Quantum Representation and Basic Operations of Digital Signals," *International Journal of Theoretical Physics*, vol. 57, no. 10, pp. 3242-3270, 2018. <https://doi.org/10.1007/s10773-018-3841-0>.

[9] E. Şahin and İ. Yilmaz, "QRMA: quantum representation of multichannel audio," *Quantum Information Processing*, vol. 18 no. 7, p. 209, 2019. <https://doi.org/10.1007/s11128-019-2317-3>.

[10] J. Chaharlang, M. Mosleh, and S. R. Heikalabad, "Proposing a New and Comprehensive Method for Quantum Representation of Digital Audio Signals," *electronics and cyber defense*, vol. 8, no. 4, pp. 139-152, 2021. (In Persian)

[11] K. Chen, F. Yan, A. M. Iliyasa, and J. Zhao, "Exploring the implementation of steganography protocols on quantum audio signals," *International Journal of Theoretical Physics*, vol. 57, no. 2, pp. 476-494, 2018. <https://doi.org/10.1007/s10773-017-3580-7>.

[12] J. Chaharlang, M. Mosleh, and S. R. Heikalabad, "A Novel Quantum Audio Steganography-Steganalysis Approach Using LSFQ-Based Embedding and QKNN-Based Classifier," *Circuits, Systems, and Signal Processing*, pp.1-33,2020. <https://doi.org/10.1007/s00034-020-01345-6>.

[13] R. Bohme and R. Böhme, *Advanced statistical steganalysis*. Springer Berlin, 2010. <http://dx.doi.org/10.1007/978-3-642-14313-7>.

[14] J. Chaharlang, M. Mosleh, and S. Rasouli-Heikalabad, "A novel quantum steganography-Steganalysis system for audio signals," *Multimedia Tools and Applications*, pp. 1-27, 2020. <https://doi.org/10.1007/s11042-020-08694-z>.

[15] M. Schuld, I. Sinayskiy, and F. Petruccione, "Quantum computing for pattern classification," in *Pacific Rim International Conference on Artificial Intelligence*, 2014: Springer, pp.208220. <https://doi.org/10.48550/arXiv.1412.3646>.

[16] S. Norouzi Larki, M. Mosleh, and M. Kheyrandish, "Quantum Audio Steganalysis Based on Quantum Fourier Transform and Deutsch-Jozsa Algorithm ", *Circuits, Systems, and Signal Processing*, pp. 1-24, 2022. <https://doi.org/10.1007/s00034-022-02208-y>.

[17] P. Rebentrost, M. Mohseni, and S. Lloyd, "Quantum support vector machine for big data classification," *Physical review letters*, vol. 113, no. 13, p. 130503, 2014. <https://doi.org/10.1103/PhysRevLett.113.130503>.

[18] V. Vedral, A. Barenco, and A. Ekert, "Quantum networks for elementary arithmetic operations," *Physical Review A*, vol. 54, no. 1, p. 147, 1996. <https://doi.org/10.48550/arXiv.quant-ph/9511018>.

[19] Y. Takahashi and N. Kunihiro, "A linear-size quantum circuit for addition with no ancillary qubits," *Quantum Information & Computation*, vol. 5, no. 6, pp. 440-448, 2005.

[20] S. Tang, "The principle of computer composition," *Higher Education Process*, Beijing, pp. 258-269, 2008.

[21] M. A. Nielsen and I. L. Chuang, "Quantum computation and quantum information," *American journal of physics*, vol. 26, no. 4, pp. 37, 219, 2010.

مطابق جدول (۱) دقت روش پیشنهادی بالاتر از روش‌های [۱۲] و [۱۴] است. این روش بر روی سه مدل پنهان‌نگاری cLSQ1، pMSQ4 و LSFQ اجرا شده است که بیشترین دقت و MCC مربوط به روش LSFQ است.

۶. نتیجه‌گیری

استفاده از خواص ذاتی مکانیک کوانتوم و به طبع آن قدرت محاسبات کوانتومی درچه نوبی در حوزه‌های مختلف علمی از جمله پردازش سیگنال، یادگیری ماشین و ارتباطات امن گشوده است که سعی در برطرف کردن کاستی‌های و ناتوانی‌های حوزه کلاسیک دارند. این مقاله تئوری محاسبات، پردازش سیگنال‌های کوانتومی و ارتباطات امن کوانتومی از طریق نهان‌کاوی بر بستر شبکه‌های ارتباطی کوانتومی را به‌عنوان راهکاری نویدبخش بر مشکلات و چالش‌های حوزه کلاسیک ارائه می‌دهد. در این راستا، یک روش نهان‌کاوی جامع صوت کوانتومی در حوزه فرکانس ارائه شد که از ویژگی‌های مشتق مرتبه دوم از ضرایب طیف صوت کوانتومی، جهت استخراج ویژگی استفاده می‌کند. در نهایت، ویژگی‌های استخراج شده از شبکه‌مدار کوانتومی پیشنهادی به ماشین بردار پشتیبان کوانتومی اعمال می‌شود تا صوت پاک را از صوت گنجانده متمایز نماید.

۷. مراجع

- [1] I. Cox, M. Miller, J. Bloom, J. Fridrich, and T. Kalker, "Digital Watermarking and Steganography Morgan Kaufmann Publishers," Amsterdam/Boston, 2008.
- [2] S. E. Venegas-Andraca and S. Bose, "Storing, processing, and retrieving an image using quantum mechanics," in *Quantum Information and Computation*, 2003, vol. 5105: International Society for Optics and Photonics, pp.137-147. <https://doi.org/10.1117/12.485960>.
- [3] J. Latorre, "Image compression and entanglement," *CoRR*, vol. abs/quant-ph/0510031, 10/04.2005. <https://doi.org/10.48550/arXiv.quant-ph/0510031>.
- [4] P. Q. Le, F. Dong, and K. Hirota, "A flexible representation of quantum images for polynomial preparation, image compression, and processing operations," *Quantum Information Processing*, vol. 10, no. 1, pp.6384,2011. <https://doi.org/10.1007/s11128-010-0177-y>.
- [5] Y. Zhang, K. Lu, Y. Gao, and M. Wang, "NEQR: a novel enhanced quantum representation of digital images," *Quantum Information Processing*, vol. 12, no.8,pp.2833-2860,2013. <https://doi.org/10.1007/s11128-013-0567-z>.

- [27] S. Lloyd, M. Mohseni, and P. Rebentrost, "Quantum principal component analysis," *Nature Physics*, vol. 10, no. 9, pp. 631-633, 2014. <https://doi.org/10.1038/nphys3029>.
- [28] R. C. Gonzales and R. E. Woods, "Digital image processing," ed: Prentice hall New Jersey, 2002.
- [29] Q. Liu, A. H. Sung, and M. Qiao, "Temporal derivative-based spectrum and mel-cepstrum audio steganalysis," *IEEE Transactions on Information Forensics and Security*, vol. 4, no. 3, pp. 359-368, 2009. <https://doi.org/10.1109/TIFS.2009.2024718>.
- [30] Y. Wei, L. Guo, Y. Wang, and C. Wang, "A blind audio steganalysis based on feature fusion," *Journal of Electronics (China)*, vol. 28, no. 3, pp. 265-276, 2011. <https://doi.org/10.1007/s11767-011-0567-z>.
- [31] P. Rao, "Audio signal processing," in *Speech ,audio, image and biomedical signal processing using neural networks*: Springer, 2008, pp. 169-189. https://doi.org/10.1007/978-3-540-75398-8_8.
- [32] F. Yan, K. Chen, A. M. Iliyasa, and K. Hirota, "Circuit-based modular implementation of quantum ghost imaging," *IEEE Access*, vol. 8, pp. 23054-23068, 2020. <https://doi.org/10.1109/ACCESS.2020.2970016>.
- <http://dx.doi.org/10.1080/17445760500355678>.
- [22] A. Galindo and M. A. Martin-Delgado, "Information and computation: Classical and quantum aspects," *Reviews of Modern Physics*, vol. 74, no. 2, p. 347, 2002. <https://doi.org/10.1103/RevModPhys.74.347>.
- [23] C.-Y. Pang, R.-G. Zhou, B.-Q. Hu, W. Hu, and A. El-Rafei, "Signal and image compression using quantum discrete cosine transform," *Information Sciences*, vol. 473, pp. 121-141, 2019. <https://doi.org/10.1016/j.ins.2018.08.067>.
- [24] J. Suykens, "K, and Vandewalle, J,(1999)," Least squares support vector machine classifiers. In: *Neural Processing Letters*, vol. 9, pp. 293-300. <https://doi.org/10.1023/A:1018628609742>.
- [25] D. Anguita, S. Ridella, F. Rivieccio, and R. Zunino, "Hyperparameter design criteria for support vector classifiers," *Neurocomputing*, vol. 55, no. 1-2, pp. 109-134, 2003. [https://doi.org/10.1016/S0925-2312\(03\)00430-2](https://doi.org/10.1016/S0925-2312(03)00430-2).
- [26] A. W. Harrow, A. Hassidim, and S. Lloyd, "Quantum algorithm for linear systems of equations," *Physical review letters*, vol. 103, no. 15, p. 150502, 2009. <https://doi.org/10.1103/PhysRevLett.103.150502>.